

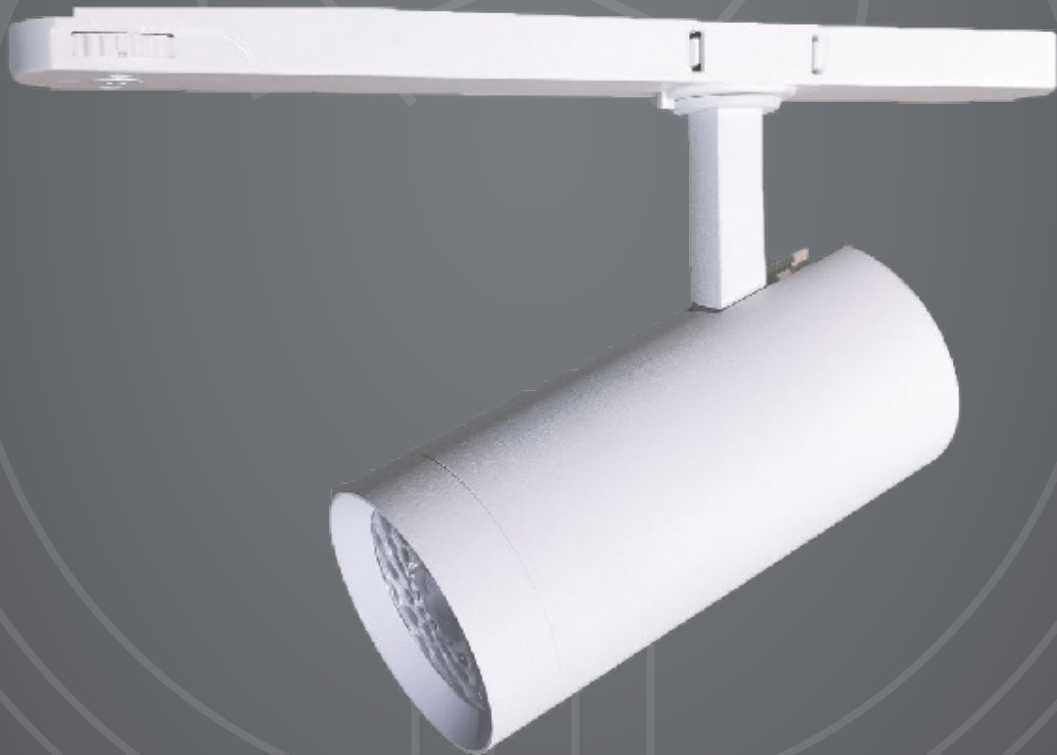
Collection

Procédés Hallier

► Projecteur LED 25W

Ponctuel

NINO'R



Un outil au service des professionnels



Fabriqué en France

Concepteur - Fabricant

www.procedeshallier.fr



Collection

Procédés Hallier



► Projecteur LED 25W

Ponctuel

NINO'R

► Données techniques



Puissance : 25 W

IRC 95 en 3000 K et en 4000 K (R9>90)

Alimentation intégrée - Driver standard «in track», sans flickering

Tension électrique :

entrée 220 à 240V, AC 50-60Hz

sortie courant régulé 700mA

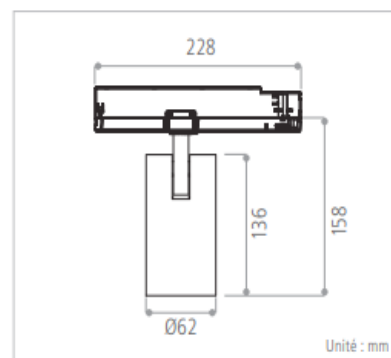
Angle optique et ajustable de 13° à 48° par rotation du nez

Matière : Dissipateur thermique en aluminium

Traitement : Peinture epoxy Noir, Blanc ou Gris - autre RAL sur demande

Flux lumineux : 1800lm à 2000 lm (mesure à la source)

► Dimensions (mm)



► Options

Dimmable par potentiomètre manuel

Pilotage: DALI ou DMX ou BLUETOOTH Casambi

Autre couleur sur demande

► Système d'accrochage au choix

Adaptateur 3 allumages

Autre possibilité sur demande

► Photométrie

NINO'R 4000K 25W 700mA IRC 95 13°

	lux
1m Ø50cm	1002
2m Ø105cm	245
3m Ø135cm	135

NANO'R 4000K 2W 700mA IRC 90 48°

	lux
1m Ø120cm	270
2m Ø230cm	81
3m Ø280cm	37

Mesures prises au nez



Fabriqué en France

Usine & Siège social : 69, rue Victor Hugo 93100 MONTREUIL

Tél. 01 48 51 79 88 • contact@procedeshallier.fr

