

Collection

Procédés Hallier

◉ Projecteur LED asymétrique 28W

Wall Washer

ASYLUX



Un outil au service des professionnels



Fabriqué en France

Concepteur - Fabricant

www.procedeshallier.fr



Collection

Procédés Hallier

► Projecteur LED asymétrique 28W

Wall Washer

ASYLUX



► Données techniques



Puissance : 28 W

IRC 90 en 3000 K et en 4000 K

Alimentation intégrée

Tension électrique :

entrée 110 à 240 V, AC 50-60 Hz

sortie courant régulé 700 mA

Dimmable par potentiomètre manuel de 0% à 100%

Asymétrique 120°

Matière : Acier

Traitement : Peinture epoxy Noir, Blanc ou Gris - autre RAL sur demande

Flux lumineux : 2880 lm à 3200 lm (mesure à la source)

Sous ou hors garantie : tous nos projecteurs sont réparables.

► Options

Alimentation séparée

Pilotable : DALI ou DMX ou BLUETOOTH

► Système d'accrochage au choix

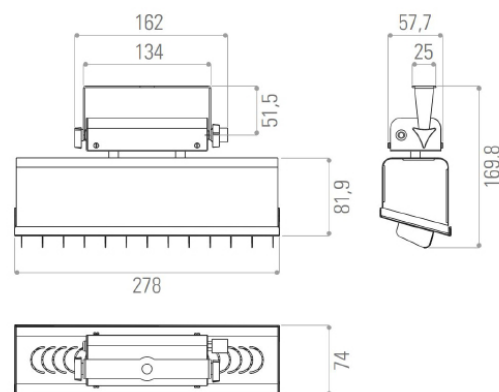
Adaptateur 1 allumage

Adaptateur 3 allumages

Patère

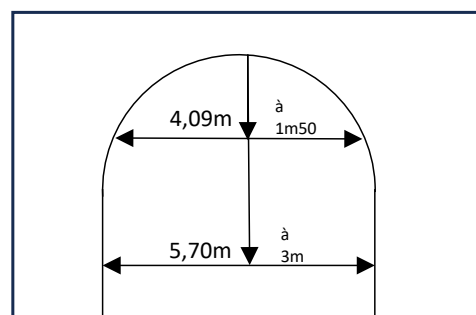
Autre possibilité sur demande

► Dimensions (mm)



► Photométrie

3000 K - placé à 60cm du mur



Fabriqué en France

Usine & Siège social : 69, rue Victor Hugo 93100 MONTREUIL
Tél. 01 48 51 79 88 • contact@procedeshallier.fr

