

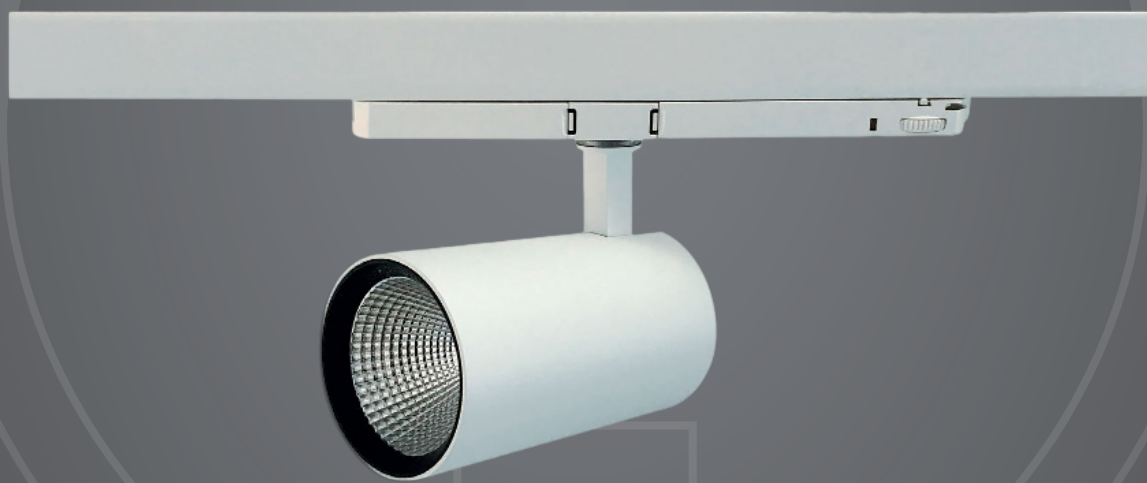
# Collection

## Procédés Hallier

◉ Projecteur LED 36W

Ponctuel

# BULL 36



Un outil au service des professionnels



Fabriqué en France

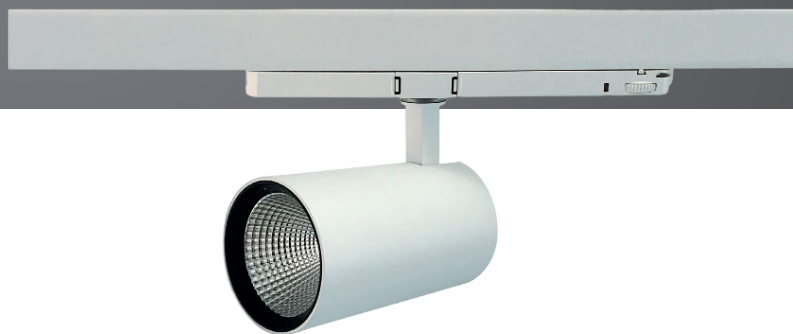
Concepteur - Fabricant

[www.procedeshallier.fr](http://www.procedeshallier.fr)



# Collection

## Procédés Hallier



### ► Projecteur LED 36W

Ponctuel

# BULL 36

#### ► Données techniques



Puissance : 36W

IRC90 en 3000 K et en 4000 K > BULL 36W

Alimentation intégrée - Driver standard «in track», sans flickering

Tension électrique :

entrée 220 à 240V, AC 50-60Hz

sortie courant régulé 900mA

**Angle optique au choix 15° ou 24° ou 36° ou 60° (interchangeable sans outil)**

Matière : Dissipateur thermique en aluminium - Vitre de sortie en verre trempé -

Traitement : peinture epoxy Noir ou Blanc- autre RAL sur demande

Flux lumineux : 3050 lm à 3350 lm (mesure à la source)

Sous ou hors garantie : tous nos projecteurs sont réparables



#### ► Options

Dimmable par potentiomètre manuel

Pilotable : DALI ou DMX ou BLUETOOTH

Grille basse luminance nid d'abeille et son joint d'adaptation

#### ► Système d'accrochage au choix

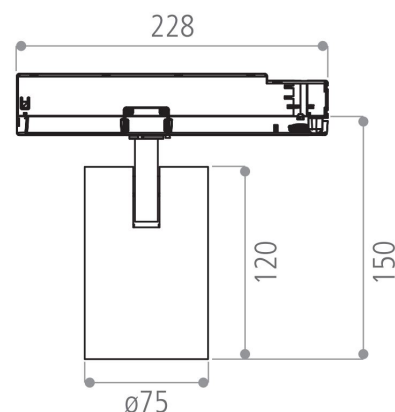
Adaptateur 1 allumage

Adaptateur 3 allumages

Patère

Autre possibilité sur demande

#### ► Dimensions (mm)



#### ► Photométrie

BULL 3000K IRC 90

15°

2m (Ø400 cm)	3290 lux Ø55 cm
3m (Ø480 cm)	1410 lux Ø75 cm

24°

2m (Ø400 cm)	2430 lux Ø70 cm
3m (Ø480 cm)	980 lux Ø90 cm

36°

2m (Ø400 cm)	1220 lux Ø18 cm
3m (Ø500 cm)	570 lux Ø300 cm

60°

2m (Ø400 cm)	960 lux Ø300 cm
3m (Ø500 cm)	510 lux Ø420 cm

Mesures prises au nez



Fabriqué en France

Usine & Siège social : 69, rue Victor Hugo 93100 MONTREUIL

Tél. 01 48 51 79 88 • contact@procedeshallier.fr

