

Collection

Procédés Hallier

► **Cadreur LED 10W**

Cadreur

LEO



Un outil au service des professionnels



Fabriqué en France

Concepteur - Fabricant

www.procedeshallier.fr



Collection

Procédés Hallier



► Cadreur LED 10W

Cadreur

LEO

► Données techniques



Puissance : 10 W

IRC 95 en 3000 K et en 4000 K (R9>98)

disponible en IRC 90 et IRC 97/98 en 3000 K et aussi en IRC 97/98 en 4000 K

Alimentation intégrée

Tension électrique :

entrée 220 à 240 V, AC 50-60 Hz

sortie courant régulé 300 mA

Dimmable par potentiomètre manuel de 0% à 100%

Lentilles anti reflet et anti statique dont 1 réglable avec molette

Angle optique au choix 20° ou 35° (nez tournant 360°)

4 couteaux de cadrage

Matière : Aluminium

Traitement : Anodisation Noir ou Gris (ou peinture blanche sur demande)

Flux lumineux : 3000K de 410 à 440 lm / 4000K de 400 à 440 lm (mesure à la source)

Sous ou hors garantie : tous nos projecteurs sont réparables.

► Options

Alimentation séparée

Pilotage : DALI ou DMX ou BLUETOOTH

Porte filtre en façade pour diffusant, sculptant ou correcteur

Autre couleur sur demande (sauf sous la focale coulissante et les ressorts)

► Système d'accrochage au choix

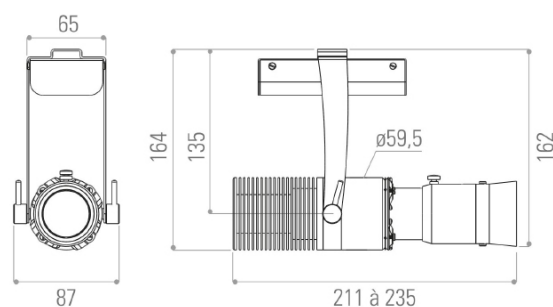
Adaptateur 1 allumage

Adaptateur 3 allumages

Patère

Autre possibilité sur demande

► Dimensions (mm)



► Photométrie

3000K - IRC 98

23°

1m (Ø38 cm)	4300 lux
2m (Ø80 cm)	956 lux
3m (Ø125 cm)	410 lux

4000K - IRC 95

35°

1m (Ø55 cm)	5950 lux
2m (Ø110 cm)	1440 lux
3m (Ø158 cm)	625 lux

Mesures prises au nez



Fabriqué en France

Usine & Siège social : 69, rue Victor Hugo 93100 MONTREUIL
Tél. 01 48 51 79 88 • contact@procedeshallier.fr

