

Collection

Procédés Hallier

◉ Mini projecteur LED 3W

Ponctuel

LUNEO'R



Un outil au service des professionnels



Fabriqué en France

Concepteur - Fabricant

www.procedeshallier.fr



Collection

Procédés Hallier



► Mini projecteur LED 3W

Ponctuel

LUNEO'R

► Données techniques



Puissance : 3W

IRC 90 en 2800 K, 3000K / IRC 95 en 4000 K (R9>90)

Alimentation séparée

Tension électrique :

entrée 220 à 240 V, AC 50-60 Hz

sortie courant réglé 700 mA

Angle optique ajustable 20° ou 60° par déplacement du nez

Matière : Aluminium

Traitement : Anodisation Noir ou Gris (ou peinture blanche sur demande)

Flux lumineux de 200lm à 250 lm (mesure à la source)

Sous ou hors garantie : tous nos projecteurs sont réparables.

► Options

Dimmable sur demande

Pilotable par : DMX ou DALI ou BLUETOOTH

Blocs de connexion

Alimentation

Version TBT 12V

Autre couleur sur demande

► Système d'accrochage au choix

Adaptateur 1 allumage TBT 12V

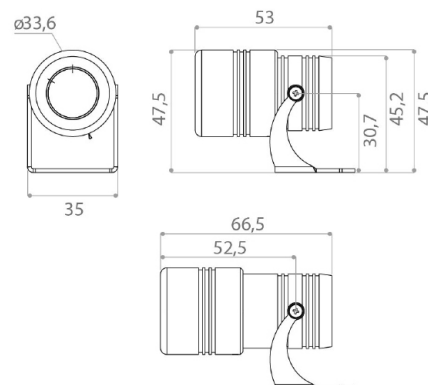
Sur tige

Patère

Etrier nu

Autre possibilité sur demande

► Dimensions (mm)



► Photométrie

4000K

20°

0,3m (Ø16 cm)	2665	lux
0,5m (Ø24 cm)	1130	
1m (Ø45 cm)	300	
1,5m (Ø70 cm)	149	

60°

0,3m (Ø47 cm)	1480	lux
0,5m (Ø200 cm)	500	
1m (Ø130 cm)	130	
1,5m (Ø220 cm)	63	

Mesures prises au nez



Fabriqué en France

Usine & Siège social : 69, rue Victor Hugo 93100 MONTREUIL
Tél. 01 48 51 79 88 • contact@procedeshallier.fr

