

Collection

Procédés Hallier

◊ Mini projecteur LED 1W ou 2W

Ponctuel

NANO'R



Un outil au service des professionnels



Fabriqué en France

Concepteur - Fabricant

www.procedeshallier.fr



Collection

Procédés Hallier



► Mini projecteur LED 1W ou 2W

Ponctuel

NANO'R

► Données techniques



Puissance : 1 W ou 2 W

IRC 90 en 3000K et en 4000K

Alimentation séparée

Tension électrique :

entrée 220 à 240 V, AC 50-60 Hz

sortie courant régulé 350 mA pour 1 W ou 700 mA pour 2 W

Angle optique ajustable de 24° à 84° par déplacement du nez

Matière : Aluminium

Traitement : Anodisation Noir ou Gris (ou peinture blanche sur demande)

Flux lumineux : 3000K de 200 à 230 lm / 4000K de 210 à 250 lm (mesure à la source)

Sous ou hors garantie : tous nos projecteurs sont réparables.

► Options

Dimmable sur demande

Pilotable par: DMX ou DALI ou BLUETOOTH

Alimentation standard

Blocs de connexion

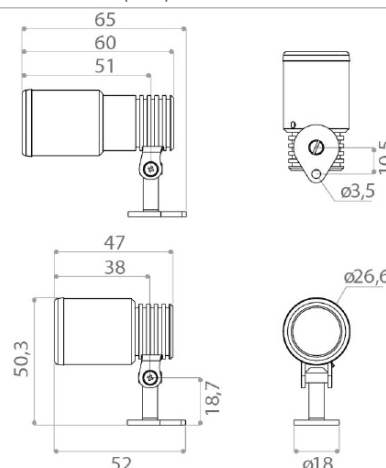
Autre couleur sur demande

► Système d'accrochage au choix

Patte de fixation

Autre possibilité sur demande

► Dimensions (mm)



► Photométrie

4000K - 2W

24°

Distance (cm)	Beam Diameter (cm)	Flux (lux)
0,3m (Ø20 cm)		2780
0,5m (Ø38 cm)		850
1m (Ø56 cm)		354
1,5m (Ø88 cm)		119

84°

Distance (cm)	Beam Diameter (cm)	Flux (lux)
0,3m (Ø60 cm)		1438
0,5m (Ø120 cm)		500
1m (Ø200 cm)		120
1,5m (Ø280 cm)		61

Mesures prises au nez



Fabriqué en France

Usine & Siège social : 69, rue Victor Hugo 93100 MONTREUIL
Tél. 01 48 51 79 88 • contact@procedeshallier.fr

