

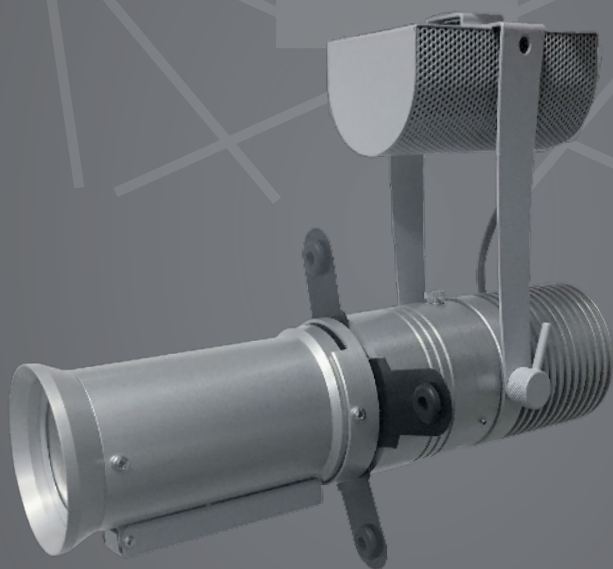
# Collection

## Procédés Hallier

► **Cadreur LED 25W**

Cadreur

# ORBYS



Un outil au service des professionnels



Fabriqué en France

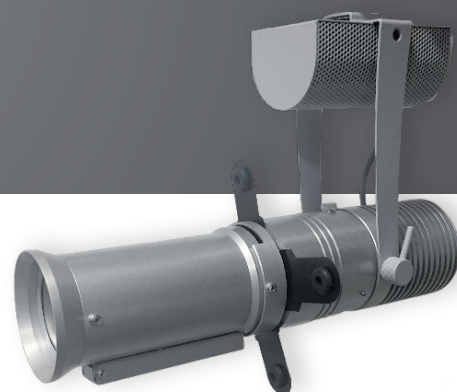
Concepteur - Fabricant

[www.procedeshallier.fr](http://www.procedeshallier.fr)



# Collection

## Procédés Hallier



### ► Cadreur LED 25W

Cadreur

# ORBYS

#### ► Données techniques



Puissance : 25 W

IRC 95 en 3000 K et en 4000 K (R9 > 90)

Alimentation intégrée

Tension électrique :

entrée 120 à 277 V, AC 50-60 Hz

sortie courant réglé 700 mA

Dimmable par potentiomètre manuel de 0% à 100%

Lentilles anti reflet et anti statique dont 2 réglables avec molette

Angle de projection ajustable de 16° à 40° - nez tournant 360°

4 couteaux de cadrage

Porte filtre en façade pour diffusant, sculptant ou correcteur

Porte gobo, démontage rapide et verrouillage intégré (dimension gobo  $\varnothing$  28,5 mm - image inscrite dans  $\varnothing$  24 mm, épaisseur max 1,2 mm)

Matière : Aluminium

Traitement : Anodisation Noir ou Gris ( ou peinture blanche sur demande)

Flux lumineux : 2464 lm à 2567 lm (mesure à la source)

Sous ou hors garantie : tous nos projecteurs sont réparables.

#### ► Options

Alimentation séparée

Pilotage : DALI ou DMX ou BLUETOOTH

#### ► Système d'accrochage au choix

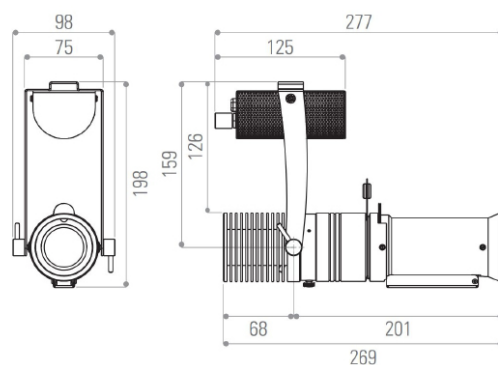
Adaptateur 1 allumage

Adaptateur 3 allumages

Patère

Autre possibilité sur demande

#### ► Dimensions (mm)



#### ► Photométrie

4000 K

	lux
1m (ø40cm)	11063
2m (ø80cm)	2707
3m (ø120cm)	1260

Mesures prises au nez



Fabriqué en France

Usine & Siège social : 69, rue Victor Hugo 93100 MONTREUIL  
Tél. 01 48 51 79 88 • contact@procedeshallier.fr

