

Collection

Procédés Hallier

◉ Mini projecteur LED 3W

Ponctuel

PALAIS



Un outil au service des professionnels



Fabriqué en France

Concepteur - Fabricant

www.procedeshallier.fr



Collection

Procédés Hallier



► Mini projecteur LED 3W

Ponctuel

PALAIS

► Données techniques



Puissance : 3W

IRC 90 en 3000 K et en 4000 K

Alimentation séparée

Tension électrique :

entrée 220 à 240 V, AC 50-60 Hz

sortie courant régulé 700 mA

Angle optique 6°

Matière : Aluminium

Traitement : Anodisation Noir ou Gris (peinture blanche sur demande)

Flux lumineux : 3000K de 200 à 230 lm / 4000K de 210 à 250 lm (mesure à la source)

Sous ou hors garantie : tous nos projecteurs sont réparables.

► Options

Dimmable sur demande

Pilotable par: DMX ou DALI ou BLUETOOTH

Blocs de connexion

Alimentation

Autre couleur sur demande

► Système d'accrochage au choix

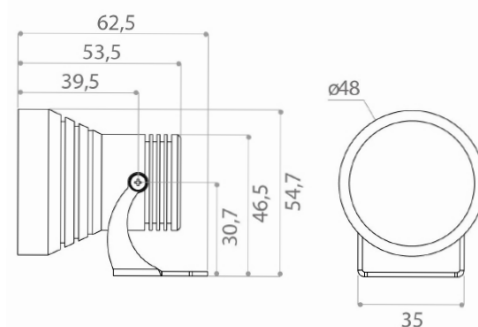
Sur tige

Patère

Etrier nu

Autre possibilité sur demande

► Dimensions (mm)



► Photométrie

4000 K

1m (Ø10 cm)	12200	lux
2m (Ø27 cm)	2825	
3m (Ø34 cm)	1220	
4m (Ø43 cm)	785	

Mesures prises au nez



Fabriqué en France

Usine & Siège social : 69, rue Victor Hugo 93100 MONTREUIL
Tél. 01 48 51 79 88 • contact@procedeshallier.fr

