

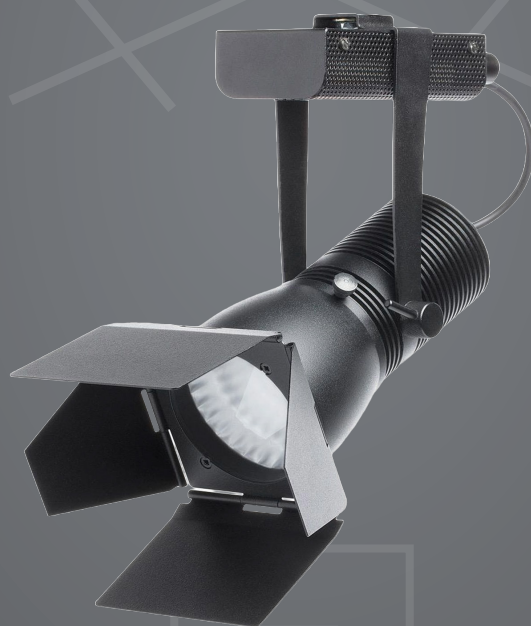
# Collection

## Procédés Hallier

► Projecteur LED 20W

Ponctuel

# REFLECTO



Un outil au service des professionnels



Fabriqué en France

Concepteur - Fabricant

[www.procedeshallier.fr](http://www.procedeshallier.fr)



# Collection

## Procédés Hallier



### ► Projecteur LED 20W

Ponctuel

# REFLECTO

#### ► Données techniques



Puissance : 20 W

IRC 95 en 3000 K et en 4000 K (R9>90)

Alimentation intégrée

Tension électrique :

entrée 110 à 240V, AC 50-60Hz

sortie courant régulé 480 mA

Dimmable par potentiomètre manuel de 0% à 100%

Angle optique de 45°

Volets rotatifs

Matière : Aluminium

Traitement : Anodisation Noir ou Gris (ou peinture blanche sur demande)

Flux lumineux : de 1972 lm à 2003 lm (mesure à la source)

Sous ou hors garantie : tous nos projecteurs sont réparables.

#### ► Options

Alimentation séparée

Pilotage : DALI ou DMX ou BLUETOOTH

#### ► Système d'accrochage au choix

Adaptateur 1 allumage

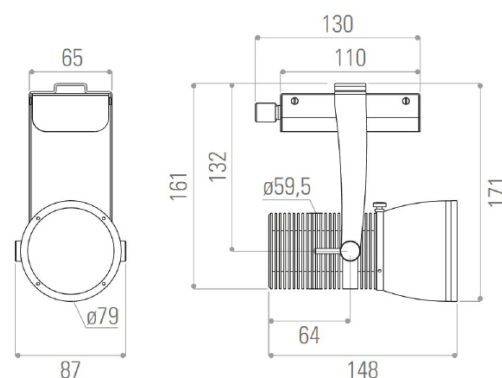
Adaptateur 3 allumages

Patère

Etrier nu

Autre possibilité sur demande

#### ► Dimensions (mm)



#### ► Photométrie

4000K

1m (Ø140 cm)	1805	lux
2m (Ø260 cm)	506	
3m (Ø330 cm)	230	

Mesures prises au nez



Fabriqué en France

Usine & Siège social : 69, rue Victor Hugo 93100 MONTREUIL  
Tél. 01 48 51 79 88 • contact@procedeshallier.fr

