

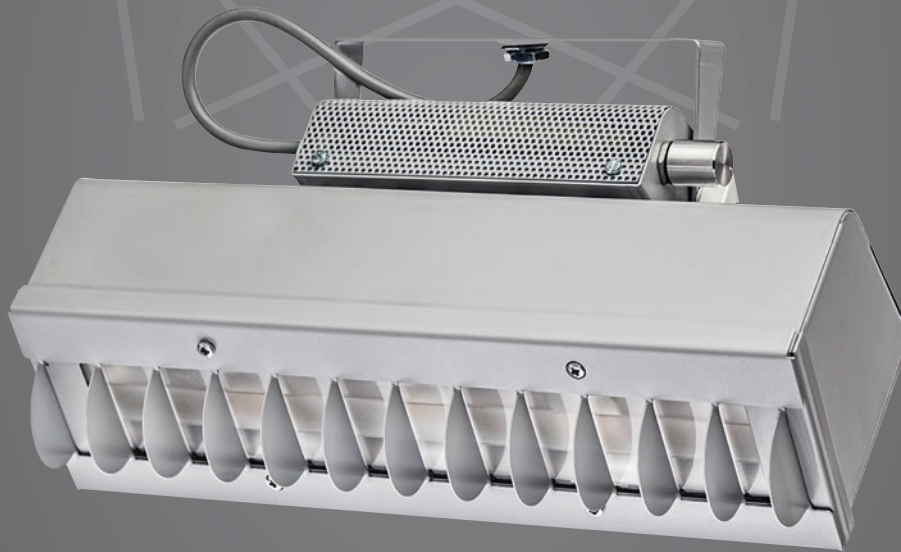
Collection

Procédés Hallier

◉ Projecteur LED asymétrique 28W

Wall washer

ASYLUX



Un outil au service des professionnels



Fabriqué en France

Concepteur - Fabricant

www.procedeshallier.fr



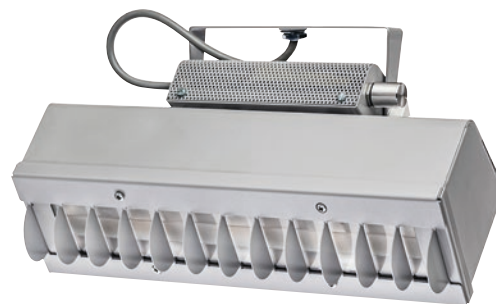
Collection

Procédés Hallier

► Projecteur LED asymétrique 28W

Wall washer

ASYLUX



► Données techniques



Puissance : 28 W

IRC 90 en 3000 K et en 4000 K

Alimentation intégrée

Tension électrique :

entrée 110 à 240 V, AC 50-60 Hz

sortie courant régulé 700 mA

Dimmable par potentiomètre manuel de 0% à 100%

Asymétrique

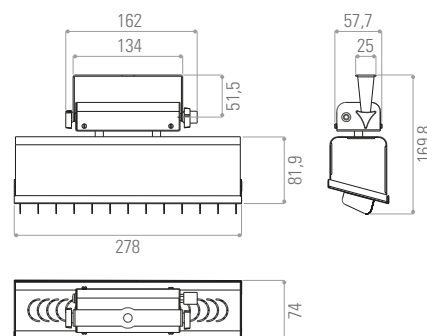
Matière : Acier

Traitement : Peinture epoxy Noir, Blanc ou Gris - autre RAL sur demande

Flux lumineux* : 2880 lm à 3200 lm

* Mesure à la source

► Dimensions (mm)



► Options

Alimentation séparée

DALI

DMX

BLUETOOTH pilotable par iPhone, PC ou interrupteur variateur bluetooth ENOCEAN

► Système d'accrochage au choix

Adaptateur 1 allumage

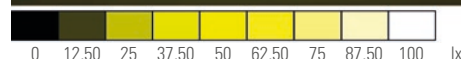
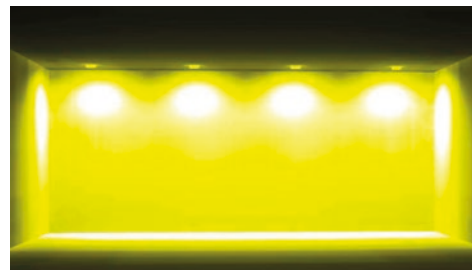
Adaptateur 3 allumages

Patère

Autre possibilité sur demande

► Rendu fausses couleurs

ASYLUX - Salle H.5m / L.12m - Tous les 3m



Fabriqué en France

Usine & Siège social : 69, rue Victor Hugo 93100 MONTREUIL
Tél. 01 48 51 79 88 • Fax 01 48 70 98 80 • contact@procedeshallier.fr

