

# Collection

## Procédés Hallier

► **Projecteur LED 35W**

Ponctuel

# FOCUS PLUS



Un outil au service des professionnels



Fabriqué en France

Concepteur - Fabricant

[www.procedeshallier.fr](http://www.procedeshallier.fr)



# Collection

## Procédés Hallier

### ► Projecteur LED 35W

# Ponctuel

# FOCUS PLUS



#### ► Données techniques



Puissance : 35 W

IRC 95 en 3000 K et en 4000 K (R9 > 90)

Alimentation intégrée

Tension électrique :

entrée 90 à 240 V, AC 50-60 Hz

sortie courant régulé 600 mA

Dimmable par potentiomètre manuel de 10% à 100%

Angle optique ajustable de 15° à 100° par déplacement du nez

Volets tournants

Matière : Aluminium

Traitement : Anodisation Noire ou Grise

Flux lumineux\* : 2838 lm à 3126 lm

\* Mesure à la source

#### ► Options

Alimentation séparée

DALI

DMX

BLUETOOTH pilotable par iPhone, PC ou interrupteur variateur bluetooth ENOCEAN

Porte filtre en façade pour diffusant, sculptant ou correcteur

Nid d'abeille

#### ► Système d'accrochage au choix

Adaptateur 1 allumage

Adaptateur 3 allumages

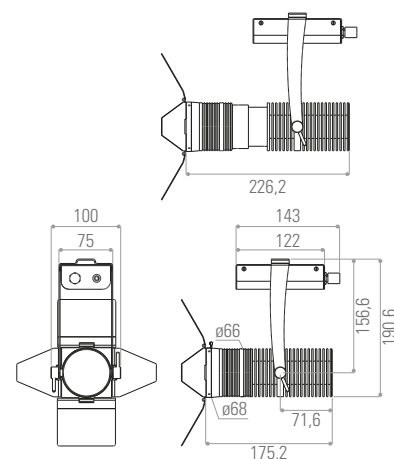
Patère

Crochet spectacle

Etrier nu

Autre possibilité sur demande

#### ► Dimensions (mm)



#### ► Photométrie

FOCUS PLUS 4000 K 35 W 600 mA IRC 95 15°

	lux
1m (ø22cm)	22500
2m (ø40cm)	6050
3m (ø60cm)	2320

Mesures prises au nez

FOCUS PLUS 4000 K 15 W 600 mA IRC 95 100°

	lux
1m (ø238cm)	1630
2m (ø477cm)	545
3m (ø715cm)	230

Mesures prises au nez



Fabriqué en France

Usine & Siège social : 69, rue Victor Hugo 93100 MONTREUIL  
Tél. 01 48 51 79 88 • Fax 01 48 70 98 80 • contact@procedeshallier.fr

