

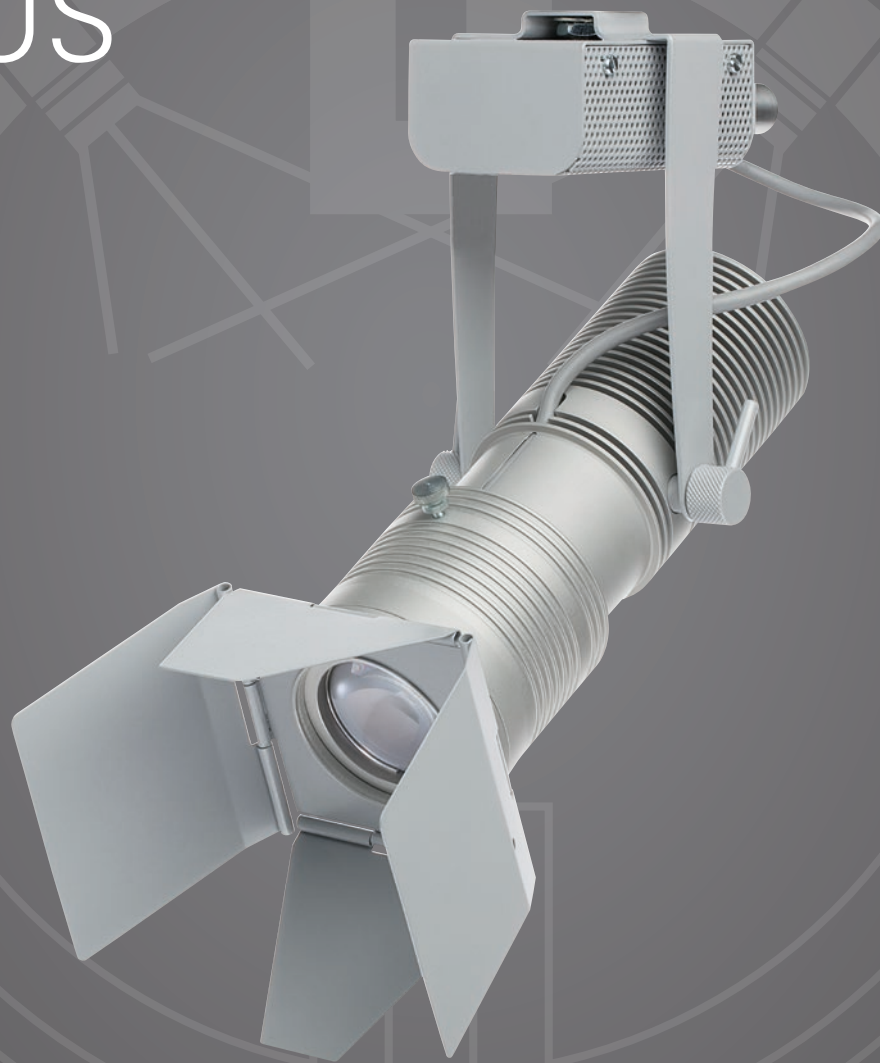
Collection

Procédés Hallier

► Projecteur LED 21W

Ponctuel

FOCUS



Un outil au service des professionnels



Fabriqué en France

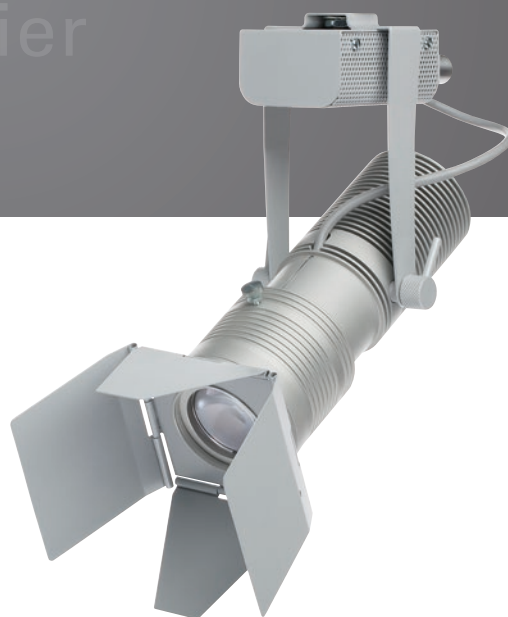
Concepteur - Fabricant

www.procedeshallier.fr



Collection

Procédés Hallier



► Projecteur LED 21W

Ponctuel

FOCUS

► Données techniques



Puissance : 21 W

IRC 95 en 3000 K et en 4000 K (R9 > 90)

Alimentation intégrée

Tension électrique :

entrée 90 à 240 V, AC 50-60 Hz

sortie courant régulé 600 mA

Dimmable par potentiomètre manuel de 10% à 100%

Angle optique ajustable de 8° à 100° par déplacement du nez

Volets tournants

Matière : Aluminium

Traitement : Anodisation Noire ou Grise

Flux lumineux* : 2383 lm à 2420 lm

* Mesure à la source

► Options

Alimentation séparée

DALI

DMX

BLUETOOTH pilotable par iPhone, PC ou interrupteur variateur bluetooth ENOCEAN

Porte filtre en façade pour diffusant, sculptant ou correcteur

Nid d'abeille

Autre couleur sur demande (sauf sous la focale coulissante)

► Système d'accrochage au choix

Adaptateur 1 allumage

Adaptateur 3 allumages

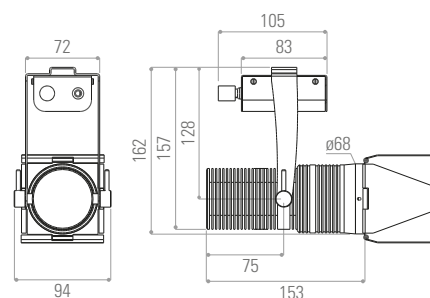
Patère

Crochet spectacle

Etrier nu

Autre possibilité sur demande

► Dimensions (mm)



► Photométrie

FOCUS 4000 K 21 W 600 mA IRC 95 8°

	lux
1m (ø13cm)	8400
2m (ø28cm)	1220
3m (ø42cm)	829

Mesures prises au nez

FOCUS 4000 K 21 W 600 mA IRC 95 100°

	lux
1m (ø238cm)	1153
2m (ø477cm)	360
3m (ø715cm)	140

Mesures prises au nez



Fabriqué en France

Usine & Siège social : 69, rue Victor Hugo 93100 MONTREUIL
Tél. 01 48 51 79 88 • Fax 01 48 70 98 80 • contact@procedeshallier.fr

