

Collection

Procédés Hallier

◉ Mini projecteur LED 3W

Ponctuel

LUNEO'R



Un outil au service des professionnels



Fabriqué en France

Concepteur - Fabricant

www.procedeshallier.fr



Collection

Procédés Hallier

► Mini projecteur LED 3W

Ponctuel

LUNEO'R



► Données techniques



Puissance : 3W

IRC 90 en 2800 K, 3000 K et IRC 95 en 4000 K (R9>90)

Alimentation séparée

Tension électrique :

entrée 220 à 240 V, AC 50-60 Hz

sortie courant régulé 700 mA

Angle optique ajustable de 20° à 60° par déplacement du nez

Matière : Aluminium

Traitement : Anodisation Noire ou Grise

Flux lumineux* : 220 lm

* Mesure à la source

► Options

BLUETOOTH pilotable par iPhone, PC ou interrupteur variateur bluetooth ENOCEAN

Blocs de connexion

Alimentation

Version TBT 12V

Dimmable sur demande

Autre couleur sur demande

► Système d'accrochage au choix

Adaptateur 1 allumage TBT 12V

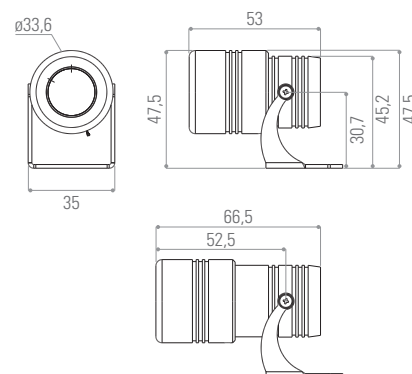
Sur tige

Patère

Etrier nu

Autre possibilité sur demande

► Dimensions (mm)



► Photométrie

LUNEO'R 4000 K 3 W 700 mA IRC 95 20°

	lux
0,3m (ø16cm)	2665
0,5m (ø24cm)	1130
1m (ø45cm)	300
1,5m (ø70cm)	149

Mesures prises au nez

LUNEO'R 4000 K 3 W 700 mA IRC 95 60°

	lux
0,3m (ø47cm)	1480
0,5m (ø80cm)	500
1m (ø130cm)	130
1,5m (ø220cm)	63

Mesures prises au nez



Fabriqué en France

Usine & Siège social : 69, rue Victor Hugo 93100 MONTREUIL
Tél. 01 48 51 79 88 • Fax 01 48 70 98 80 • contact@procedeshallier.fr

