

Collection

Procédés Hallier

► Projecteur LED 12W

Ponctuel

MINI FOCUS



Un outil au service des professionnels



Fabriqué en France

Concepteur - Fabricant

www.procedeshallier.fr



► Projecteur LED 12W

Ponctuel

MINI FOCUS



► Données techniques



Puissance : 12 W

IRC 95 en 3000 K et en 4000 K (R9 > 90)

Alimentation intégrée

Tension électrique :

entrée 90 à 240 V, AC 50-60 Hz

sortie courant régulé 350 mA

Dimmable par potentiomètre manuel de 0% à 100%

Angle optique ajustable de 18° à 42° par rotation du nez

Volets tournants

Matière : Aluminium

Traitement : Anodisation Noire ou Grise

Flux lumineux* : 1443 lm à 1469 lm

* Mesure à la source

► Options

Alimentation séparée

DALI

DMX

BLUETOOTH pilotable par iPhone, PC ou interrupteur variateur bluetooth ENOCEAN

Porte filtre en façade pour diffusant, sculptant ou correcteur

Autre couleur sur demande

► Système d'accrochage au choix

Adaptateur 1 allumage

Adaptateur 3 allumages

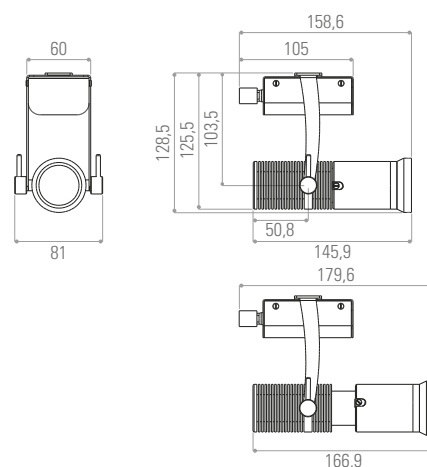
Patère

Crochet spectacle

Etrier nu

Autre possibilité sur demande

► Dimensions (mm)



► Photométrie

MINI FOCUS 4000 K 12W 350 mA IRC 95 18°

	lux
1m (ø32cm)	2950
2m (ø63cm)	804
3m (ø95cm)	385

Mesures prises au nez

MINI FOCUS 4000 K 12W 350 mA IRC 95 42°

	lux
1m (ø77cm)	1350
2m (ø153cm)	396
3m (ø230cm)	154

Mesures prises au nez



Fabriqué en France

Usine & Siège social : 69, rue Victor Hugo 93100 MONTREUIL
Tél. 01 48 51 79 88 • Fax 01 48 70 98 80 • contact@procedeshallier.fr

