

Collection

Procédés Hallier

◉ **Mini cadreur LED 6,5W**

Cadreur

MINI LEO



Un outil au service des professionnels



Fabriqué en France

Concepteur - Fabricant

www.procedeshallier.fr



Collection

Procédés Hallier

► Mini cadreur LED 6,5W

Cadreur

MINI LEO

► Données techniques



Puissance : 6,5W

IRC 95 en 3000 K et en 4000 K

Alimentation intégrée

Tension électrique :

entrée 220 à 240 V, AC 50-60 Hz

sortie courant réglé 180 mA

Lentilles anti reflet et anti statique dont 1 réglable avec molette

Angle optique de 30° - nez tournant 360°

4 couteaux de cadrage

Matière : Aluminium

Traitement : Anodisation Noire ou Grise

► Options

Alimentation séparée

DALI

DMX

BLUETOOTH pilotable par iPhone, PC ou interrupteur variateur bluetooth ENOCEAN

Porte filtre en façade pour diffusant, sculptant ou correcteur

Dimmable sur demande

Autre couleur sur demande (sauf sous la focale coulissante et les ressorts)

► Système d'accrochage au choix

Adaptateur 1 allumage

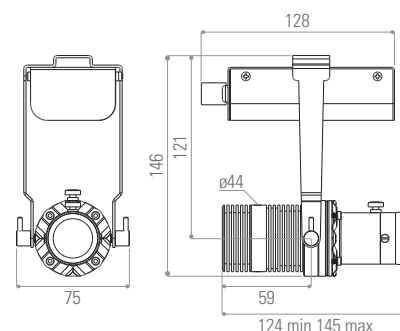
Adaptateur 3 allumages

Patère

Autre possibilité sur demande



► Dimensions (mm)



► Photométrie

MINI LEO 4000 K 6,5W 180 mA IRC95 30°

	lux
1m (ø49cm)	1170
2m (ø102cm)	280
3m (ø145cm)	144

Mesures prises au nez



Fabriqué en France

Usine & Siège social : 69, rue Victor Hugo 93100 MONTREUIL
Tél. 01 48 51 79 88 • Fax 01 48 70 98 80 • contact@procedeshallier.fr

