

Collection

Procédés Hallier

► **Cadreur LED 25W**

Cadreur

NALUX



Un outil au service des professionnels



Fabriqué en France

Concepteur - Fabricant

www.procedeshallier.fr



Collection

Procédés Hallier



► Cadreur LED 25W

Cadreur

NALUX

► Données techniques



Puissance : 25 W

IRC 95 en 3000 K et en 4000 K (R9 > 90)

Alimentation intégrée

Tension électrique :

entrée 120 à 277 V, AC 50-60 Hz

sortie courant régulé 700 mA

Dimmable par potentiomètre manuel de 0% à 100%

Lentilles anti reflet et anti statique dont 2 réglables avec molette

Angle de projection ajustable de 16° à 40° - nez fixe

4 couteaux de cadrage

Porte filtre en façade pour diffusant, sculptant ou correcteur

Porte gobo, démontage rapide et verrouillage intégré (dimension gobo \varnothing 37 mm - image inscrite dans \varnothing 24 mm, épaisseur max 1,2 mm)

Matière : Acier

Traitement : Peinture epoxy Noir, Blanc ou Gris - autre RAL sur demande

Flux lumineux* : 2464 lm à 2567 lm

* Mesure à la source

► Options

Alimentation séparée

DALI

DMX

BLUETOOTH pilotable par iPhone, PC ou interrupteur variateur bluetooth ENOCEAN

Grand angle (\varnothing 135 cm à 1 m / \varnothing 220 cm à 2 m / \varnothing 470 cm à 3 m)

► Système d'accrochage au choix

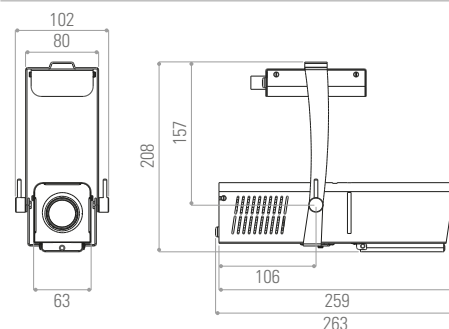
Adaptateur 1 allumage

Adaptateur 3 allumages

Patère

Autre possibilité sur demande

► Dimensions (mm)



► Photométrie

NALUX 4000 K 25 W 700 mA IRC 95

	lux
1m (\varnothing 40cm)	10950
2m (\varnothing 80cm)	3000
3m (\varnothing 120cm)	1320

Mesures prises au nez



Fabriqué en France

Usine & Siège social : 69, rue Victor Hugo 93100 MONTREUIL
Tél. 01 48 51 79 88 • Fax 01 48 70 98 80 • contact@procedeshallier.fr

