

Collection

Procédés Hallier

► **Cadreur LED 35W**

Cadreur

ORBYS PLUS



Un outil au service des professionnels



Fabriqué en France

Concepteur - Fabricant

www.procedeshallier.fr



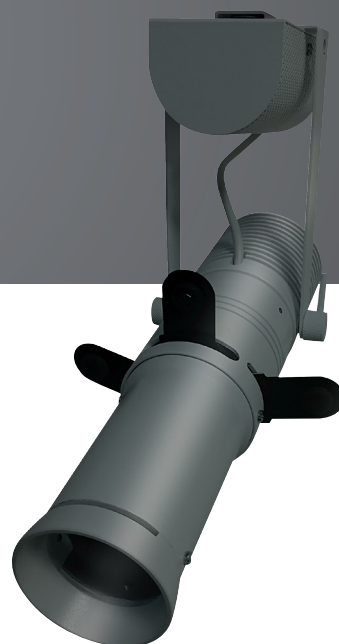
Collection

Procédés Hallier

► Cadreur LED 35W

Cadreur

ORBYS PLUS



► Données techniques



Puissance : 35 W

IRC 95 en 3000 K et en 4000 K (R9 > 90)

Alimentation intégrée

Tension électrique :

entrée 120 à 277 V, AC 50-60 Hz

sortie courant réglé 900 mA

Dimmable par potentiomètre manuel de 10% à 100%

Lentilles anti reflet et anti statique dont 2 réglables avec molette

Angle de projection ajustable de 16° à 40° - nez tournant 360°

4 couteaux de cadrage

Porte filtre en façade pour diffusant, sculptant ou correcteur

Porte gobo, démontage rapide et verrouillage intégré (dimension gobo \varnothing 28,5 mm - image inscrite dans \varnothing 24 mm, épaisseur max 1,2 mm)

Matière : Aluminium

Traitement : Anodisation Noire ou Grise

Flux lumineux* : 3040 lm à 3167 lm

* Mesure à la source

► Options

Alimentation séparée

DALI

DMX

BLUETOOTH pilotable par iPhone, PC ou interrupteur variateur bluetooth ENOCEAN

► Système d'accrochage au choix

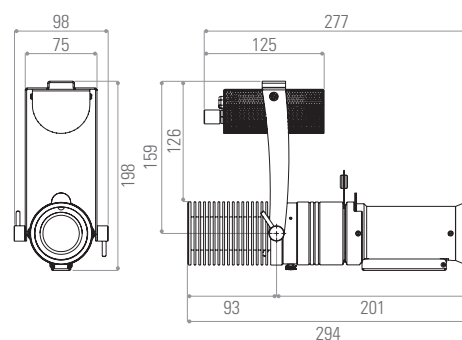
Adaptateur 1 allumage

Adaptateur 3 allumages

Patère

Autre possibilité sur demande

► Dimensions (mm)



► Photométrie

ORBYS PLUS 4000 K 35 W 900 mA IRC 95

	lux
1m (ø41cm)	14049
2m (ø83cm)	3395
3m (ø121cm)	1589

Mesures prises au nez



Fabriqué en France

Usine & Siège social : 69, rue Victor Hugo 93100 MONTREUIL
Tél. 01 48 51 79 88 • Fax 01 48 70 98 80 • contact@procedeshallier.fr

