

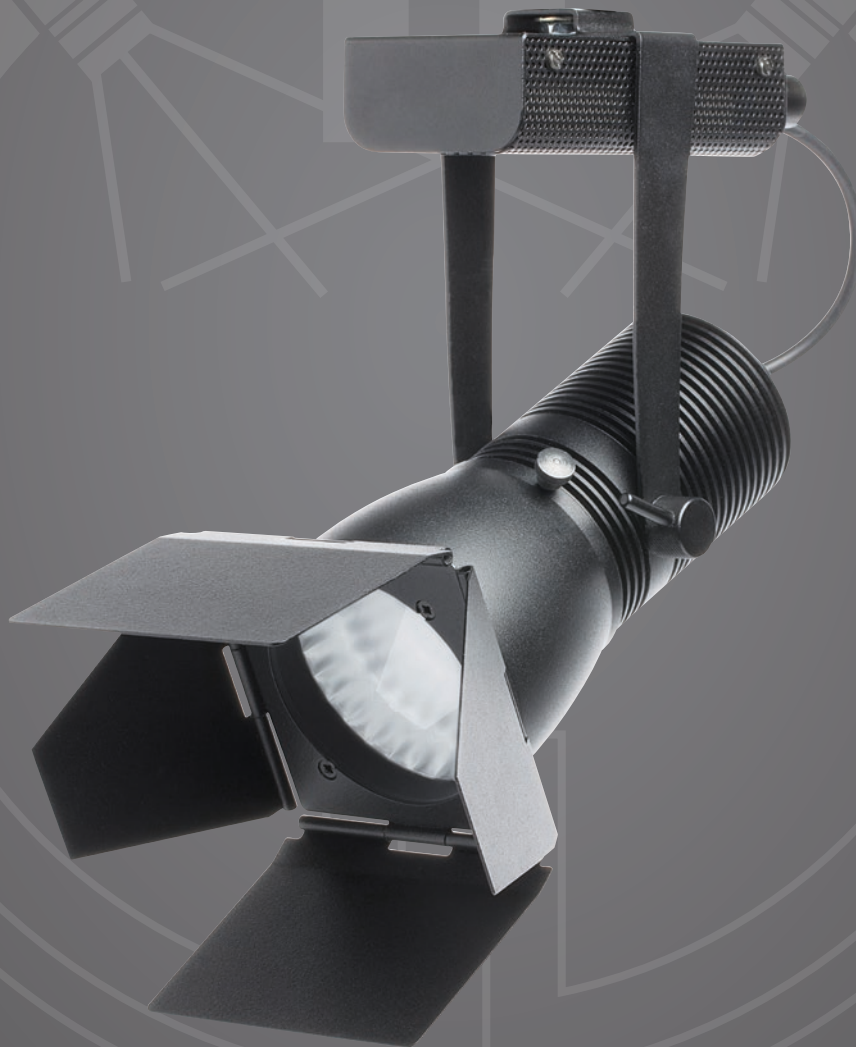
Collection

Procédés Hallier

► Projecteur LED 20W

Ponctuel

REFLECTO



Un outil au service des professionnels

Concepteur - Fabricant

www.procedeshallier.fr



Fabriqué en France





► Projecteur LED 20W

Ponctuel

REFLECTO

► Données techniques



Puissance : 20 W

IRC 95 en 3000 K et en 4000 K (R9 > 90)

Alimentation intégrée

Tension électrique :

entrée 110 à 240 V, AC 50-60 Hz

sortie courant réglé 480 mA

Dimmable par potentiomètre manuel de 0% à 100%

Angle optique de 45°

Volets tournants

Matériau : Aluminium

Traitement : Anodisation Noire ou Grise

Flux lumineux* : 1972 lm à 2003 lm

* Mesure à la source

► Options

Alimentation séparée

DALI

DMX

BLUETOOTH pilotable par iPhone, PC ou interrupteur variateur bluetooth ENOCEAN

Autre couleur sur demande

► Système d'accrochage au choix

Adaptateur 1 allumage

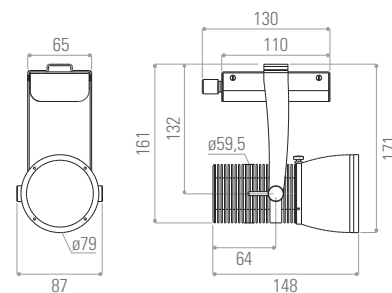
Adaptateur 3 allumages

Patère

Etrier nu

Autre possibilité sur demande

► Dimensions (mm)



► Photométrie

REFLECTO 4000 K 20W 480 mA IRC 95 45°

	lux
1m (ø140cm)	1805
2m (ø260cm)	506
3m (ø330cm)	230

Mesures prises au nez



Fabriqué en France

Usine & Siège social : 69, rue Victor Hugo 93100 MONTREUIL
Tél. 01 48 51 79 88 • Fax 01 48 70 98 80 • contact@procedeshallier.fr

