

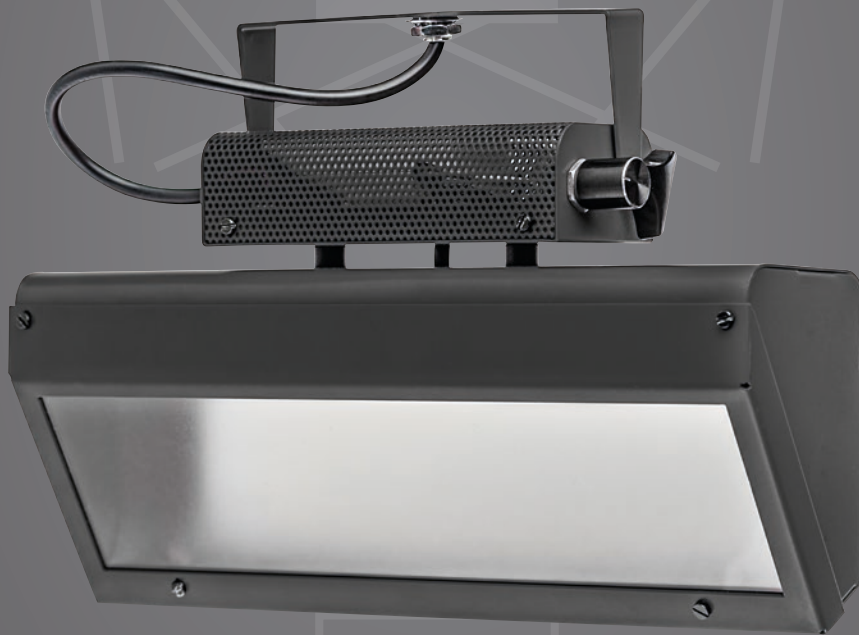
# Collection

## Procédés Hallier

### ◉ Projecteur LED wall washer 28W

Wall washer

# TEK



Un outil au service des professionnels

Concepteur - Fabricant

[www.procedeshallier.fr](http://www.procedeshallier.fr)



Fabriqué en France



# Collection

## Procédés Hallier

### ► Projecteur LED wall washer 28W

Wall washer

# TEK



#### ► Données techniques



Puissance : 28 W

IRC 90 en 3000 K et en 4000 K

Alimentation intégrée

Tension électrique :

entrée 110 à 240 V, AC 50-60 Hz

sortie courant régulé 700 mA

Dimmable par potentiomètre manuel de 0% à 100%

Asymétrique

Matière : Acier

Traitement : Peinture epoxy Noir, Blanc ou Gris - autre RAL sur demande

Flux lumineux\* : 2880 lm à 3200 lm

\* Mesure à la source

#### ► Options

Alimentation séparée

DALI

DMX

BLUETOOTH pilotable par iPhone, PC ou interrupteur variateur bluetooth ENOCEAN

#### ► Système d'accrochage au choix

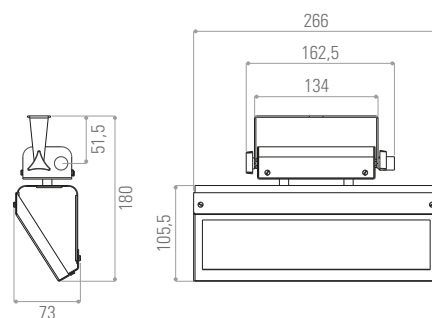
Adaptateur 1 allumage

Adaptateur 3 allumages

Patère

Autre possibilité sur demande

#### ► Dimensions (mm)



Fabriqué en France

Usine & Siège social : 69, rue Victor Hugo 93100 MONTREUIL  
Tél. 01 48 51 79 88 • Fax 01 48 70 98 80 • contact@procedeshallier.fr

