

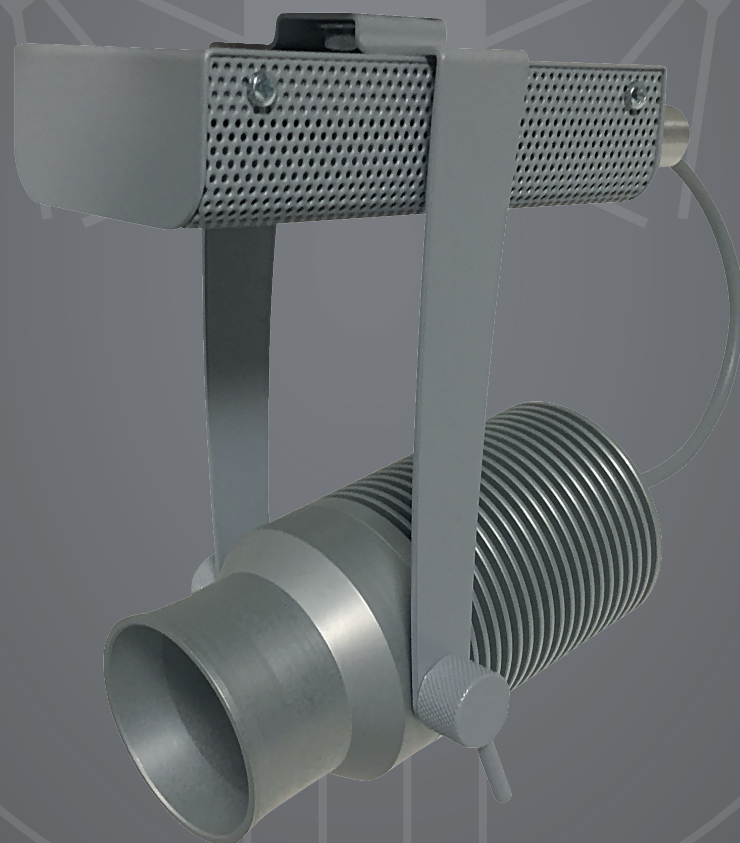
# Collection

## Procédés Hallier

► Projecteur LED 10W

Ponctuel

# TEO



Un outil au service des professionnels



Fabriqué en France

Concepteur - Fabricant

[www.procedeshallier.fr](http://www.procedeshallier.fr)



# Collection

## Procédés Hallier

### ► Projecteur LED 10W

Ponctuel

# TEO

#### ► Données techniques



Puissance : 10 W

IRC 90 en 2800 K et IRC 80 en 4000 K

Alimentation intégrée

Tension électrique :

entrée 220 à 240 V, AC 50-60 Hz

sortie courant régulé 700 mA

Angle optique de 25°

Matière : Aluminium

Traitement : Anodisation Noire ou Grise

#### ► Options

BLUETOOTH pilotable par iPhone, PC ou interrupteur variateur bluetooth ENOCEAN

Volets tournants

Autre couleur sur demande

#### ► Système d'accrochage au choix

Adaptateur 1 allumage

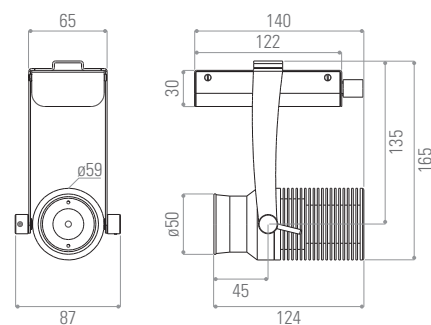
Adaptateur 3 allumages

Patère

Autre possibilité sur demande



#### ► Dimensions (mm)



#### ► Photométrie

TEO 4000 K 10 W 700 mA IRC 80 25°

	lux
1m (ø76cm)	2440
2m (ø145cm)	700
3m (ø220cm)	300

Mesures prises au nez



Fabriqué en France

Usine & Siège social : 69, rue Victor Hugo 93100 MONTREUIL  
Tél. 01 48 51 79 88 • Fax 01 48 70 98 80 • contact@procedeshallier.fr

